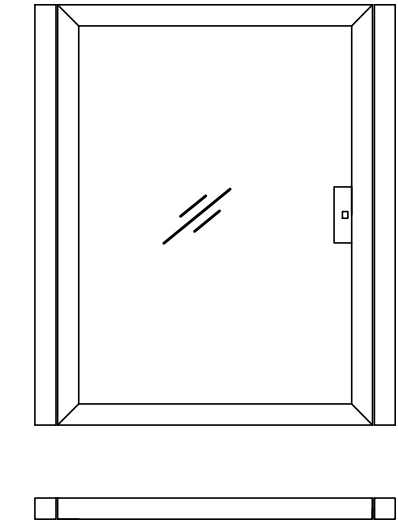


PLANTA DE PASADIZO
ESCALA 1 : 10

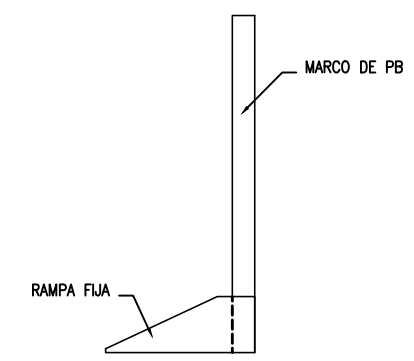
CORTE A - A
ESCALA 1 : 10

DETALLE DE PUERTA

TERMINACION ANTIOXIDO
(preparada para vidriar por cliente)

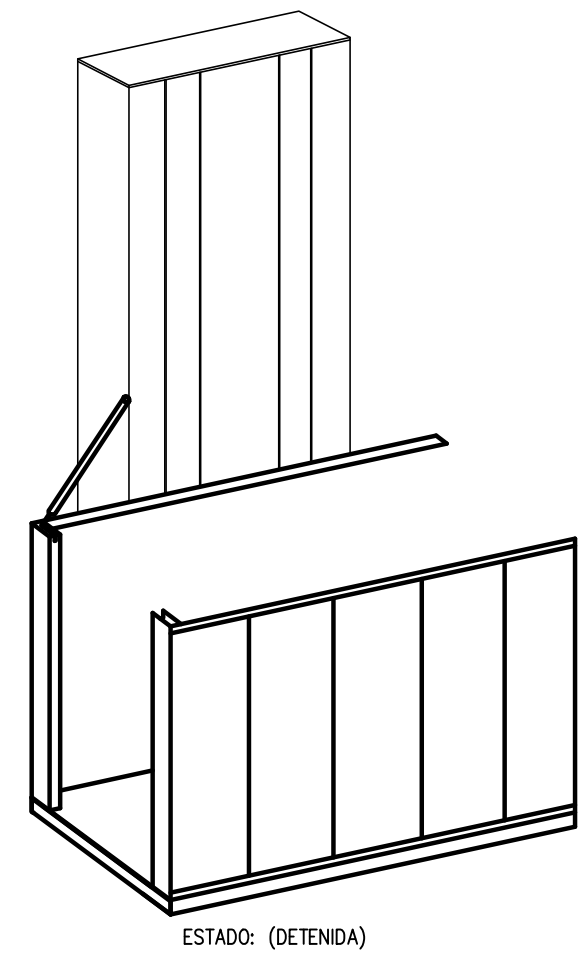


DETALLE DE RAMPA



PROYECTO DE ASCENSOR

OBRA:	
ASCENSOR N°: SALVA ESCALERA	
PROPIETARIO:	
DIRECTOR DE OBRA:	
CARGA UTIL: 180 Kg.	CAPACIDAD: 3 Pers.
VELOCIDAD: 12 m/min.	POTENCIA: 3 HP
REV.	FECHA
DIBUJADO:	APROBACION
FECHA:	Aprobamos las disposiciones con las medidas indicadas y las notas suplementarias de este plano.
PLANO N°: NS -	FIRMA:.....- FECHA:.....
HOJA: 1 de 1	Ascensores Cander SRL



ESTADO: (DETENIDA)

