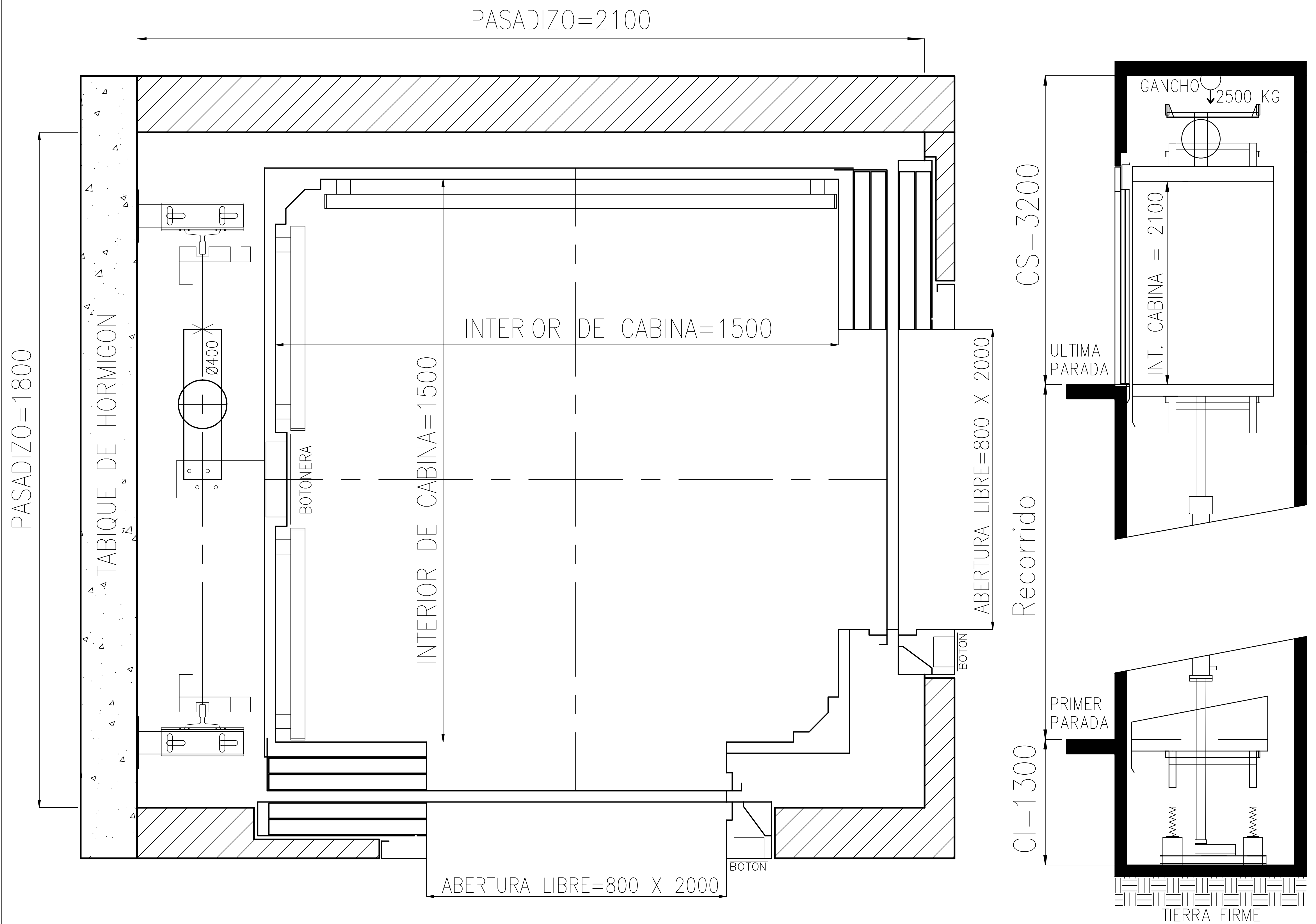


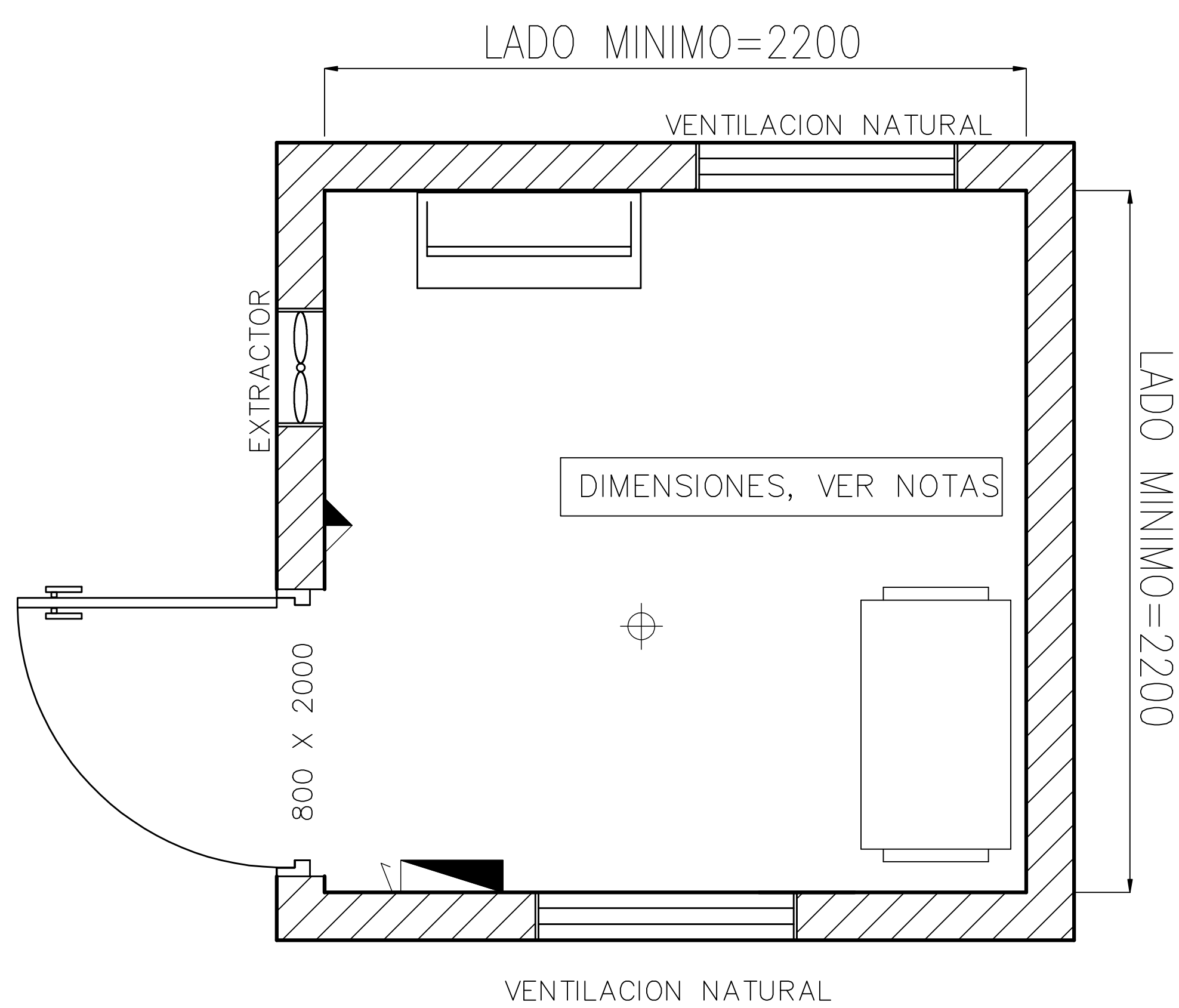
Ascensor HIDRAULICO 2:1

CABINA TIPO II
Carga Util: 750 Kg. - 10 Personas

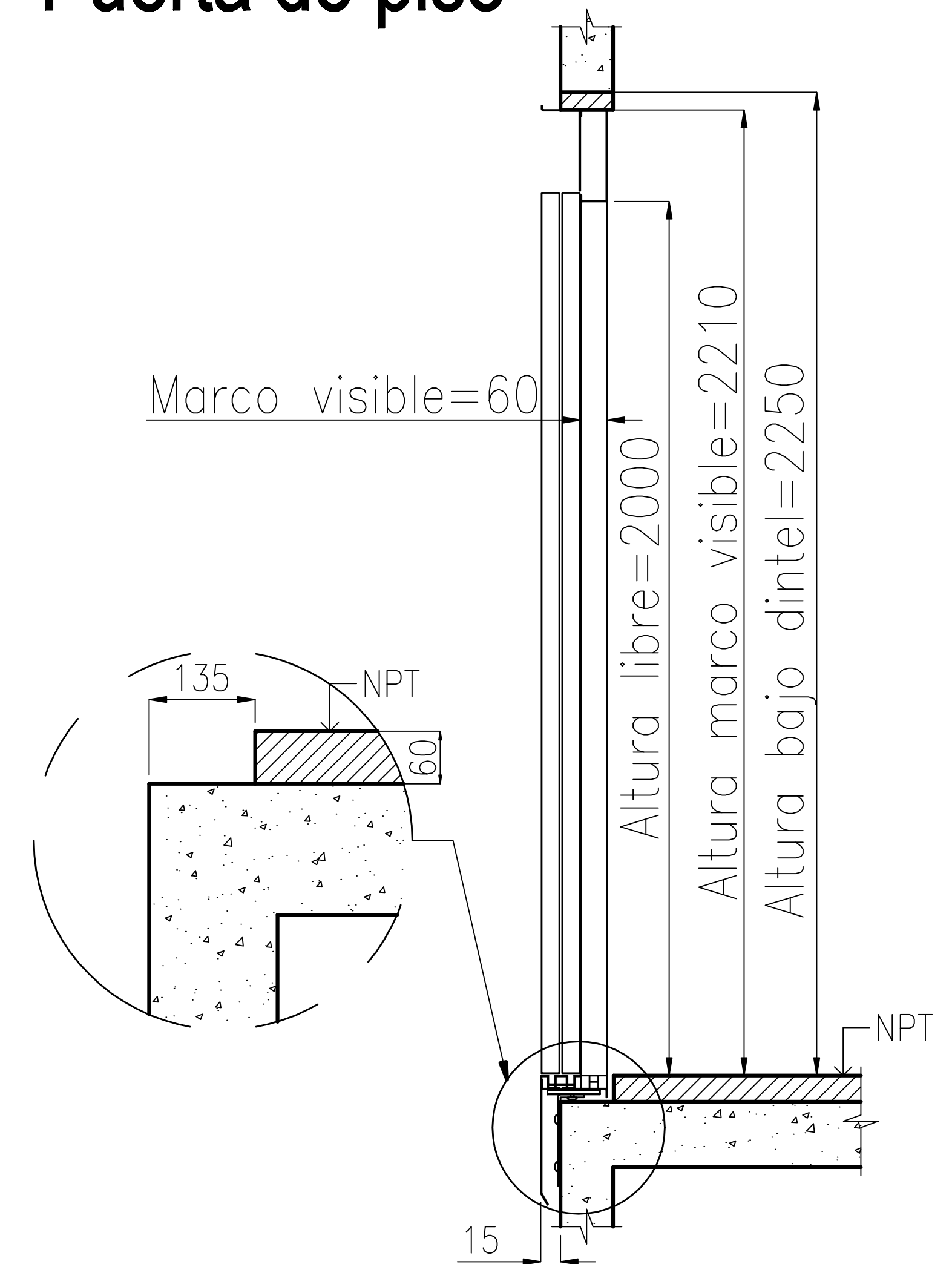
CUADRADO



Sala de Maquinas



Puerta de piso



Las dimensiones de cabina cumplen con las normas establecidas en C.A.B.A para personas con capacidades reducidas.

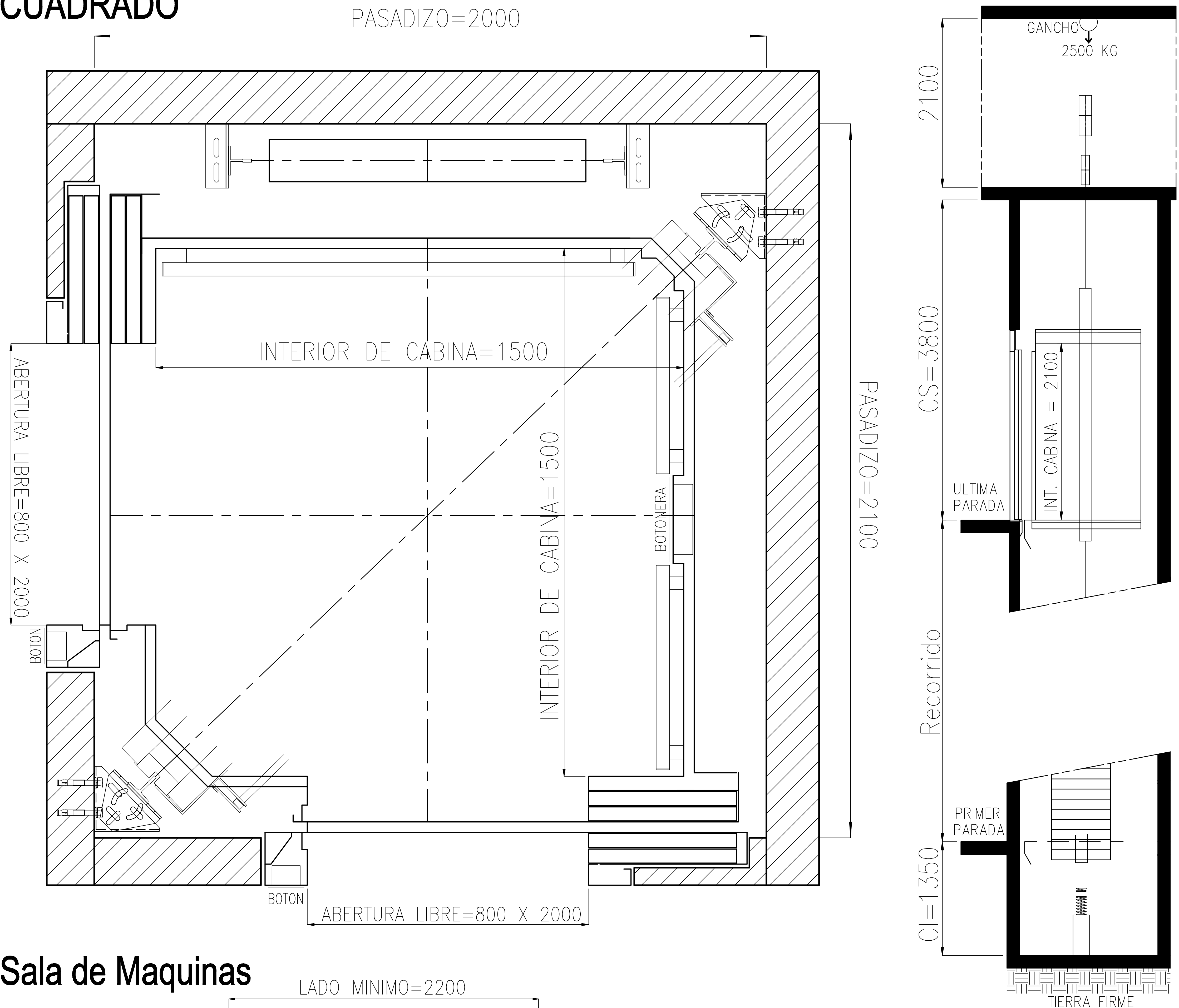
Las dimensiones de sala de maquinas deben tener como lados minimos 2200 mm. El local no puede estar ubicado a más de 10 mts. del hueco

Ascensores
Cendat SRL

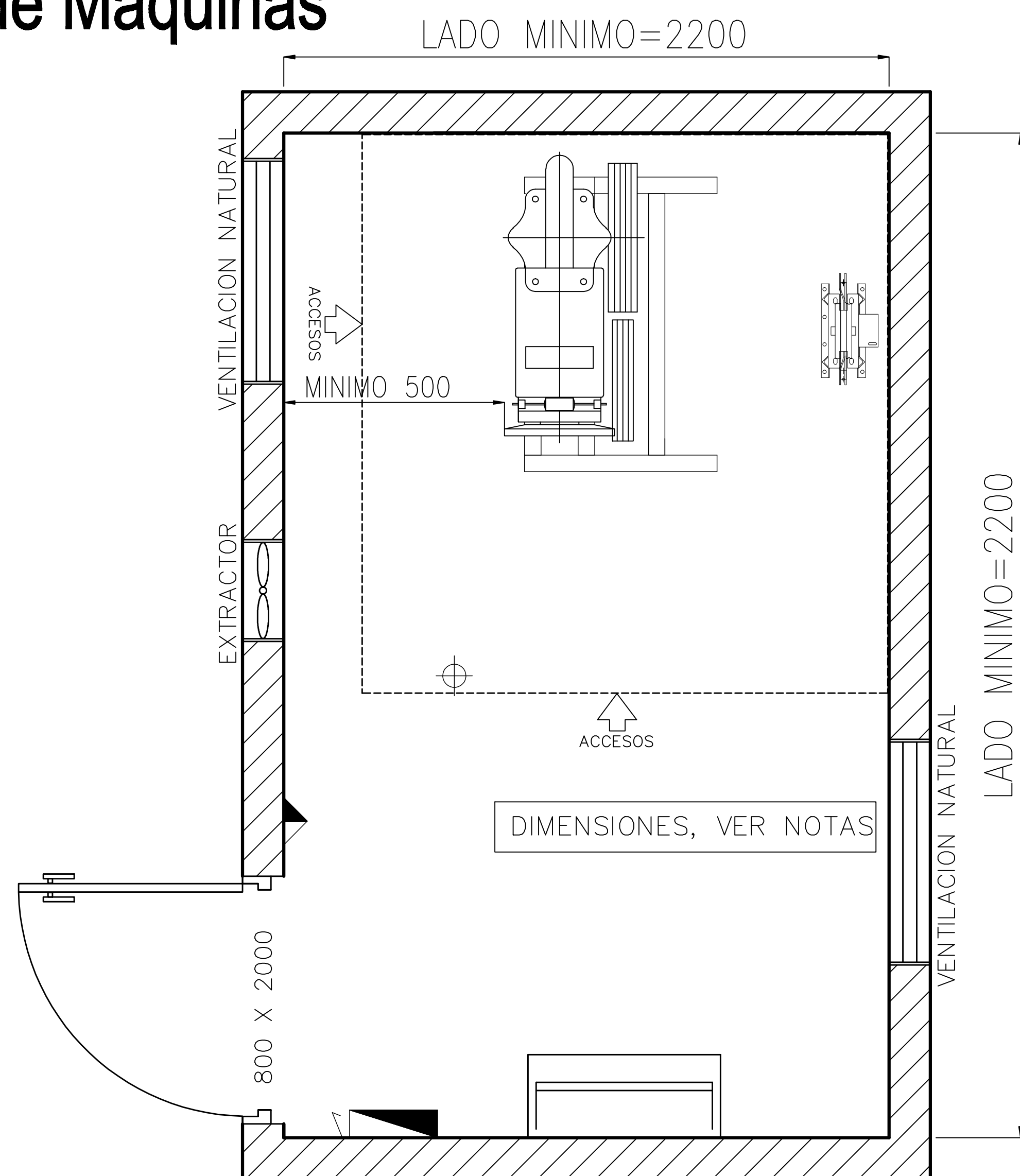
Ascensor ELECTROMECHANICO

CABINA TIPO II
Carga Util: 750 Kg. - 10 Personas

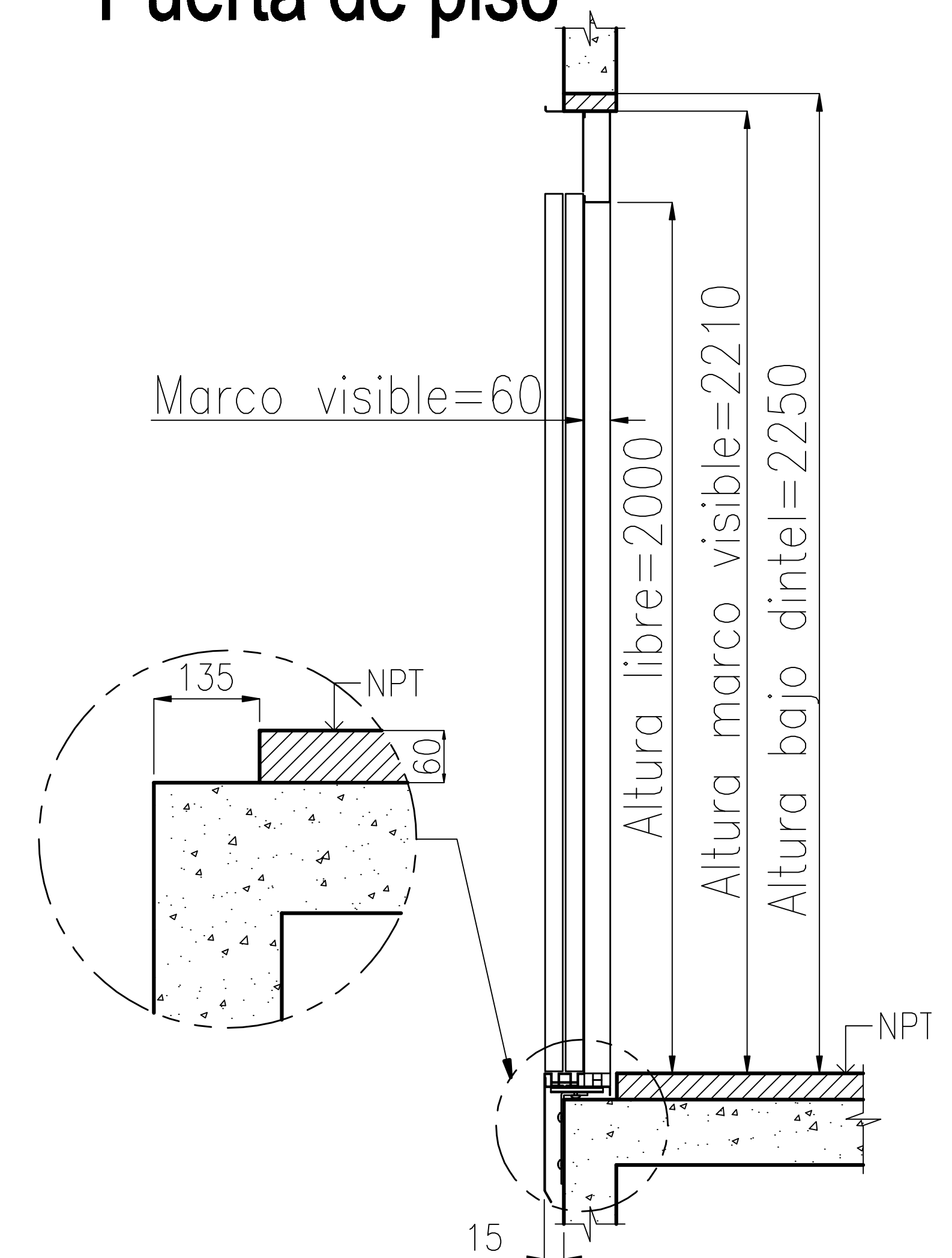
CUADRADO



Sala de Maquinas



Puerta de piso



Las dimensiones de cabina cumplen con las normas establecidas en C.A.B.A para personas con capacidades reducidas.

Las dimensiones de C.S (claro superior) y C.I (Claro Inferior) son funcion de velocidad del ascensor. Para mayores a 60 mpm consultar.

Las dimensiones de sala de maquinas deben ser 3 (tres) veces el tamaño del hueco. No se exige mas de 8 mts. cuadrados. Ventilacion natural de 0,15 mts² cada una.

Ascensores
Condor SRL